

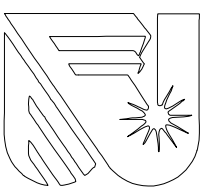
建筑行业（建筑工程） 等级：甲级  
市政行业（道路工程、给水工程、排水工程） 等级：丙级  
风景园林工程设计专项 等级：乙级  
公路行业（公路工程） 等级：丙级  
证书号：A234046727

# 清华附中文昌学校小学部操场主席台项目

## 主席台，斜坡结构图

中佰工程设计集团有限公司

第一版 2023年07月



# 中佰工程设计集团有限公司

Zhongbai Engineering Design Group Co., Ltd

建设单位  
Client

清华附中文昌学校

工程名称  
Project Name

清华附中文昌学校小学部操场主席台项目

图纸名称  
Drawing Title

图纸目录

此目录图纸必须经图纸审图机构审查合格盖章，并经消防审批部门审查合格盖章后方可施工。

项目编号 Project No.	
子项名称 Sub-Project	
专业 Discipline	结构
设计阶段 Design Stage	
版本 Version No.	
日期 Date	

建筑行业（建筑工程）等级：甲级  
 市政行业（给排水工程、给水工程、排水工程）  
 等级：丙级  
 风景园林工程设计专项 等级：乙级  
 公路行业（公路工程） 等级：丙级  
 证书号：A230406727

审定 Approved by	彭尧	审核 Verified by	屈巧克
项目负责人 Project manager	秉伟	专业负责人 Profession manager	屈巧克
校对 Checked by	郑声焕	设计 Designer	张特通

## 图纸目录 Drawing List

序号 S.N	图纸名称 Drawing Title	图号 Drawing No.	图幅 Size	备注 Comments
00	封面		A3	
01	图纸目录		A3	
02	结构设计总说明一	结-01	A3	
03	结构设计总说明二	结-02	A3	
04	基础布置平面图、柱平面布置图	结-03	A3	
05	屋面层梁板配筋平面图	结-04	A3	
06	主席台结构图	结-05	A3	
07				
08				
09				
10				
11				
12				
13				
14				
15				
16				
17				
18				
19				
20				
21				

序号 S.N	图纸名称 Drawing Title	图号 Drawing No.	图幅 Size	备注 Comments
22				
23				
24				
25				
26				
27				
28				
29				
30				
31				
32				
33				
34				
35				
36				
37				
38				
39				
40				
41				
42				
43				
44				
45				
46				
47				
48				
49				
50				
51				
52				
53				
54				
55				

结构设计总说明

1. 工程概况	1.1. 工程名称: 清华附中文昌学校小学部
1.2. 工程地址: 合肥市包河区大通路6686号	1.3. 建设单位: 清华附中文昌学校
1.4. 工程规模: 总建筑面积约10000㎡	1.5. 工程结构形式: 钢筋混凝土框架结构
1.6. 工程层数: 地上4层, 地下1层	1.7. 工程抗震等级: 二级
2. 设计依据	2.1. 国家标准: 《建筑结构荷载规范》(GB 50009-2012)
2.2. 国家标准: 《混凝土结构设计规范》(GB 50010-2010)	2.3. 国家标准: 《建筑抗震设计规范》(GB 50011-2010)
2.4. 国家标准: 《建筑地基基础设计规范》(GB 50007-2011)	2.5. 国家标准: 《建筑给水排水设计规范》(GB 50015-2019)
2.6. 国家标准: 《建筑电气设计规范》(GB 50054-2011)	2.7. 国家标准: 《建筑照明设计标准》(GB 50034-2012)
2.8. 国家标准: 《民用建筑供暖通风与空气调节设计规范》(GB 50736-2012)	2.9. 国家标准: 《建筑防火设计规范》(GB 50016-2014)
3. 设计参数	3.1. 基本风压: 0.4kN/m²
3.2. 基本雪压: 0.2kN/m²	3.3. 抗震等级: 二级
3.4. 结构安全等级: 二级	3.5. 设计使用年限: 50年
4. 材料要求	4.1. 混凝土: C30
4.2. 钢筋: HRB400	4.3. 砌体: MU10, M5
4.4. 防水材料: 聚氨酯防水涂料	4.5. 保温材料: 挤塑聚苯板
4.6. 门窗: 断桥铝合金门窗	4.7. 玻璃: 5+9+5中空玻璃
4.8. 油漆: 防锈漆, 面漆	4.9. 涂料: 乳胶漆
4.10. 其他材料: 详见材料表	

5. 结构布置	5.1. 结构平面布置: 详见结构平面图
5.2. 结构立面布置: 详见结构立面图	5.3. 结构剖面布置: 详见结构剖面图
5.4. 结构节点详图: 详见节点详图	5.5. 结构大样详图: 详见大样详图
5.6. 结构施工要求: 详见施工要求	5.7. 结构验收要求: 详见验收要求
5.8. 结构维护要求: 详见维护要求	5.9. 结构拆除要求: 详见拆除要求
5.10. 其他要求: 详见其他要求	

6. 地基与基础	6.1. 地基承载力: 150kPa
6.2. 基础形式: 独立基础	6.3. 基础埋深: 1.5m
6.4. 基础垫层: 100mm厚C15	6.5. 基础防水: 聚氨酯防水涂料
6.6. 基础回填: 1:3灰土	6.7. 基础沉降: 允许沉降10mm
6.8. 基础位移: 允许位移10mm	6.9. 基础温度: 允许温度10℃
6.10. 基础其他: 详见其他要求	

7. 上部结构	7.1. 梁截面: 200x300
7.2. 柱截面: 300x300	7.3. 板厚度: 100mm
7.4. 墙厚度: 200mm	7.5. 楼梯板: 100mm
7.6. 其他: 详见其他要求	

8. 其他	8.1. 设计单位: 中信工程设计集团有限公司
8.2. 设计日期: 2023年07月	8.3. 设计地点: 合肥市包河区大通路6686号
8.4. 设计人员: 彭亮	8.5. 设计审核: 彭亮
8.6. 设计盖章: [盖章]	8.7. 设计签字: [签字]
8.8. 设计备注: 详见设计备注	

中信工程设计集团有限公司  
ZHONGHAI ENGINEERING DESIGN GROUP CO., LTD

地址: 合肥市包河区大通路6686号  
徽商总部广场C-办705

ADD: Room 705, block C, Huishang headquarters Plaza, 6686 Dailong Road, Baohe District, Hefei City

工程设计证书编号: A230406727  
NATIONAL ARCHITECTURAL DESIGN LICENSE NO.: A230406727

版本: [ ]  
日期: [ ]

项目名称: 清华附中文昌学校小学部  
操作主席台项目

设计单位: 清华附中文昌学校

项目负责人: 彭亮

设计人: 彭亮

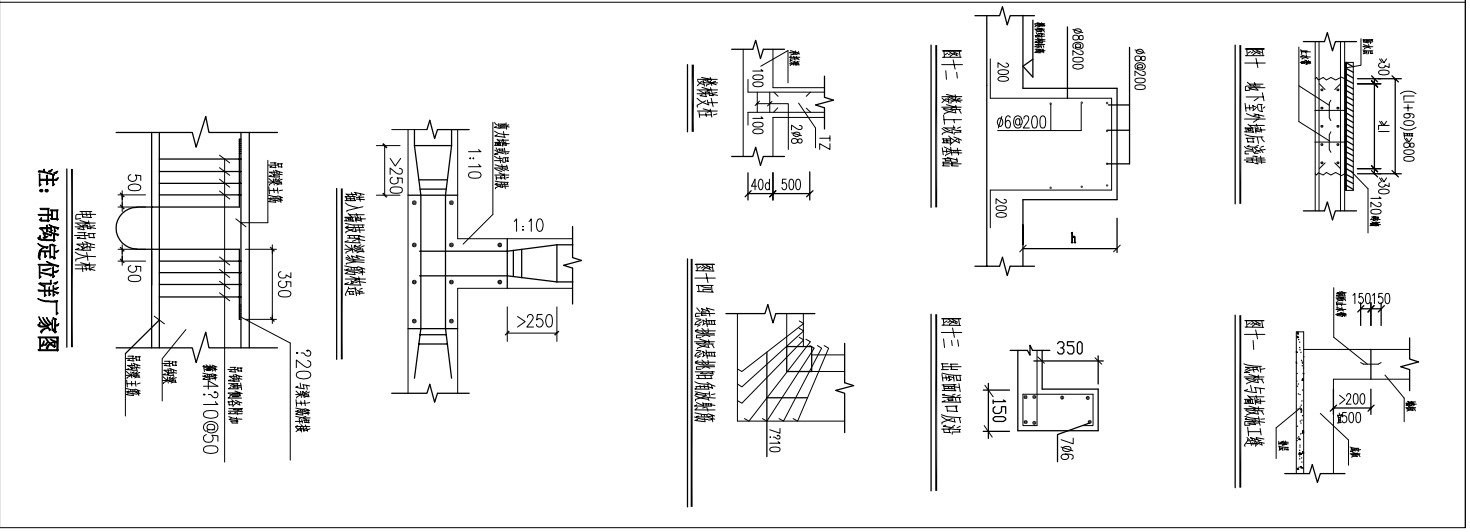
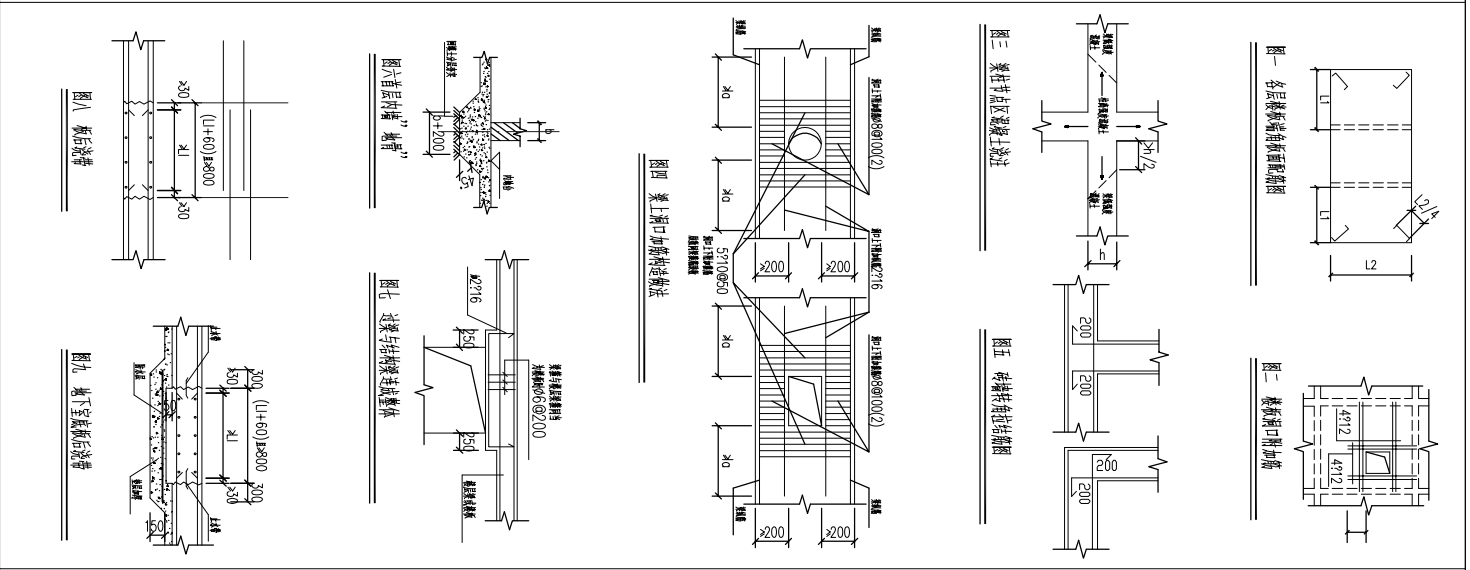
审核人: 彭亮

日期: 2023年07月

结构设计总说明二

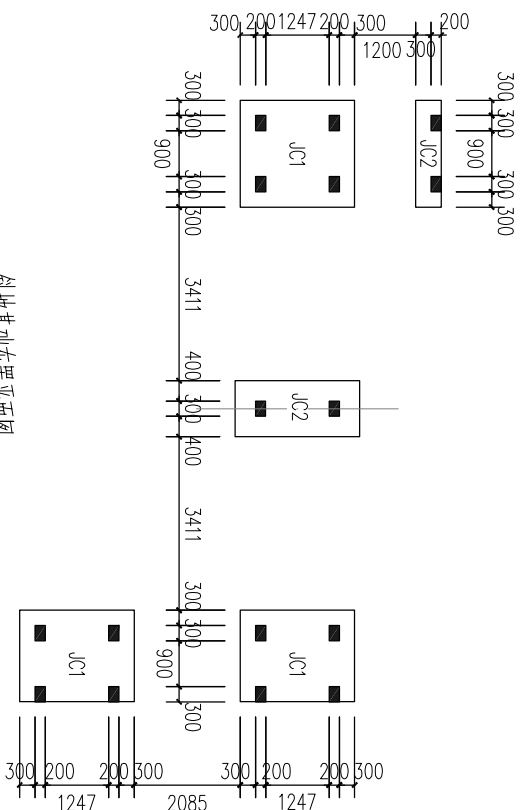
√10.1.3. 楼板上部板面配筋率按《混凝土结构设计规范》GB50010-2010第9.1.3条执行，且不小于0.25%。
√10.1.4. 楼板上部板面配筋率按《混凝土结构设计规范》GB50010-2010第9.1.3条执行，且不小于0.25%。
√10.1.5. 楼板上部板面配筋率按《混凝土结构设计规范》GB50010-2010第9.1.3条执行，且不小于0.25%。
√10.1.6. 楼板上部板面配筋率按《混凝土结构设计规范》GB50010-2010第9.1.3条执行，且不小于0.25%。
√10.1.7. 楼板上部板面配筋率按《混凝土结构设计规范》GB50010-2010第9.1.3条执行，且不小于0.25%。
√10.1.8. 楼板上部板面配筋率按《混凝土结构设计规范》GB50010-2010第9.1.3条执行，且不小于0.25%。
√10.1.9. 楼板上部板面配筋率按《混凝土结构设计规范》GB50010-2010第9.1.3条执行，且不小于0.25%。
√10.1.10. 楼板上部板面配筋率按《混凝土结构设计规范》GB50010-2010第9.1.3条执行，且不小于0.25%。
√10.1.11. 楼板上部板面配筋率按《混凝土结构设计规范》GB50010-2010第9.1.3条执行，且不小于0.25%。
√10.1.12. 楼板上部板面配筋率按《混凝土结构设计规范》GB50010-2010第9.1.3条执行，且不小于0.25%。
√10.1.13. 楼板上部板面配筋率按《混凝土结构设计规范》GB50010-2010第9.1.3条执行，且不小于0.25%。
√10.1.14. 楼板上部板面配筋率按《混凝土结构设计规范》GB50010-2010第9.1.3条执行，且不小于0.25%。
√10.1.15. 楼板上部板面配筋率按《混凝土结构设计规范》GB50010-2010第9.1.3条执行，且不小于0.25%。
√10.1.16. 楼板上部板面配筋率按《混凝土结构设计规范》GB50010-2010第9.1.3条执行，且不小于0.25%。
√10.1.17. 楼板上部板面配筋率按《混凝土结构设计规范》GB50010-2010第9.1.3条执行，且不小于0.25%。
√10.2.1. 楼板上部板面配筋率按《混凝土结构设计规范》GB50010-2010第9.1.3条执行，且不小于0.25%。
√10.3.1. 楼板上部板面配筋率按《混凝土结构设计规范》GB50010-2010第9.1.3条执行，且不小于0.25%。
√10.3.2. 楼板上部板面配筋率按《混凝土结构设计规范》GB50010-2010第9.1.3条执行，且不小于0.25%。
√10.3.3. 楼板上部板面配筋率按《混凝土结构设计规范》GB50010-2010第9.1.3条执行，且不小于0.25%。

√11.1.4. 上部板面配筋率按《混凝土结构设计规范》GB50010-2010第9.1.3条执行，且不小于0.25%。
√11.1.5. 上部板面配筋率按《混凝土结构设计规范》GB50010-2010第9.1.3条执行，且不小于0.25%。
√11.1.6. 上部板面配筋率按《混凝土结构设计规范》GB50010-2010第9.1.3条执行，且不小于0.25%。
√11.1.7. 上部板面配筋率按《混凝土结构设计规范》GB50010-2010第9.1.3条执行，且不小于0.25%。
√11.1.8. 上部板面配筋率按《混凝土结构设计规范》GB50010-2010第9.1.3条执行，且不小于0.25%。
√11.1.9. 上部板面配筋率按《混凝土结构设计规范》GB50010-2010第9.1.3条执行，且不小于0.25%。
√11.1.10. 上部板面配筋率按《混凝土结构设计规范》GB50010-2010第9.1.3条执行，且不小于0.25%。
√11.1.11. 上部板面配筋率按《混凝土结构设计规范》GB50010-2010第9.1.3条执行，且不小于0.25%。
√11.1.12. 上部板面配筋率按《混凝土结构设计规范》GB50010-2010第9.1.3条执行，且不小于0.25%。
√11.1.13. 上部板面配筋率按《混凝土结构设计规范》GB50010-2010第9.1.3条执行，且不小于0.25%。

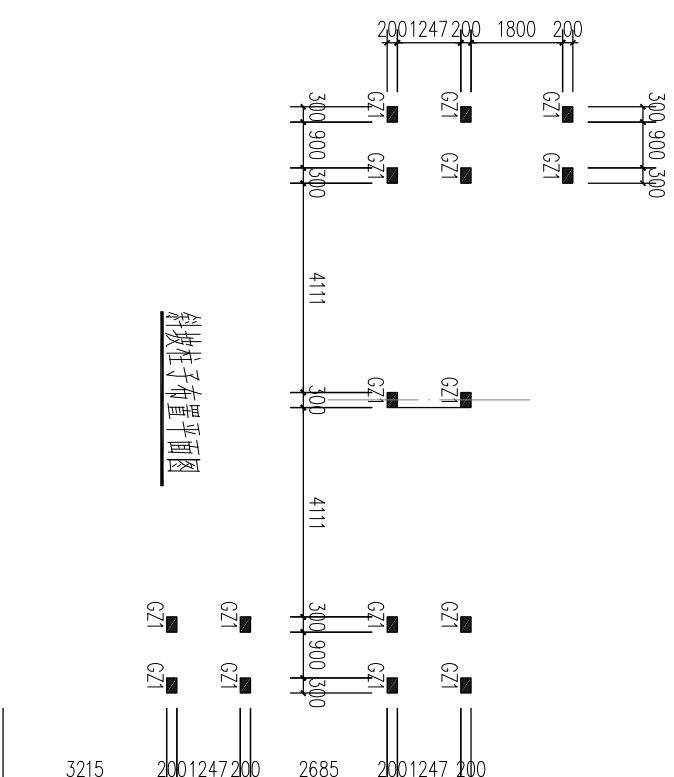


<p>ZHONGGE ENGINEERING DESIGN GROUP CO., LTD.</p>	
<p>地址：合肥包河区大通路6666号                  徽商总部广场C-办705                  ADD: Room 705, block C, Huishong headquarters Plaza, 6666 Dofan Road, Baohe District, Hefei City</p>	
<p>工程设计证书编号：A234046727                  NATIONAL ARCHITECTURAL DESIGN LICENSE NO. A234046727</p>	
<p>图次：REVISED</p>	<p>日期：DATE</p>
<p>注：本图由设计院提供，未经许可，不得复制或传播。</p>	
<p>项目名称：清华附中文昌学校小学部                  操场主席台项目</p>	
<p>设计单位：清华附中文昌学校</p>	
<p>设计人：彭亮</p>	
<p>审核人：彭亮</p>	
<p>校对：彭亮</p>	
<p>设计日期：2023年07月</p>	
<p>图名：结构设计总说明二</p>	
<p>比例：1:100</p>	
<p>图号：结施-02</p>	
<p>日期：2023年07月</p>	

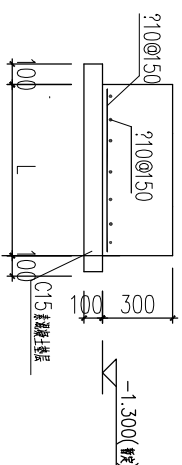
姓名	姓名	姓名	姓名	姓名
职称	职称	职称	职称	职称
专业	专业	专业	专业	专业



斜坡基础布置平面图



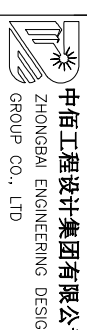
斜坡柱子布置平面图



基础剖面示意图

基础 (bxh)	200 1300
编号	GZ1
楼层	一层
结构	框剪-剪力
规格	6?14
备注(选填)	?8@100/200

- 说明:
- 本工程采用条形基础, 基础持力层为老土层, 地基承载力特征值不小于 $q_{k}=120\text{KPa}$ , 基础开挖须经监理、设计、地质、勘察等单位验收合格后方可施工。垫层采用C15混凝土, 厚度100mm。
  - 基础梁钢筋锚固长度按规范执行, 锚固长度不小于 $35d$ 。
  - 基础梁钢筋锚固长度按规范执行, 锚固长度不小于 $35d$ 。
  - 基础梁钢筋锚固长度按规范执行, 锚固长度不小于 $35d$ 。
  - 基础梁钢筋锚固长度按规范执行, 锚固长度不小于 $35d$ 。
  - 基础梁钢筋锚固长度按规范执行, 锚固长度不小于 $35d$ 。
  - 基础梁钢筋锚固长度按规范执行, 锚固长度不小于 $35d$ 。



中佰工程设计集团有限公司  
ZHONGBAI ENGINEERING DESIGN  
GROUP CO., LTD

地址: 合肥市包河区大连路6686号  
徽商总部广场C-办705  
ADD: Room 705, block C, Huishang  
Headquarters Plaza, 6686  
Dalian Road, Baohe District,  
Hefei City

工程设计证书编号: A234046727  
NATIONAL ARCHITECTURAL DESIGN  
LICENSE NO: A234046727

版次	日期:
REVISION	DATE:

注册师盖章:

建设单位:

清华附中文昌学校

项目名称:  
PROJECT:  
清华附中文昌学校小学部  
操场主席台项目

子项名称  
SUB-ITEM

审批	彭亮	彭亮
审核	周巧克	周巧克
项目负责人	束伟	束伟
项目负责人	周巧克	周巧克
专业负责人	周巧克	周巧克
校对	张声炎	张声炎
设计	张伟通	张伟通
制图	张伟通	张伟通

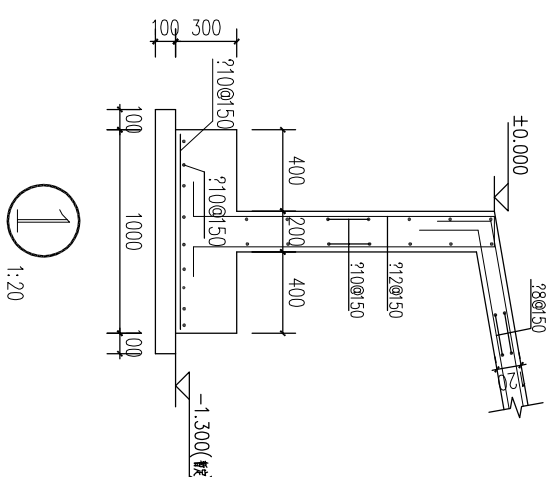
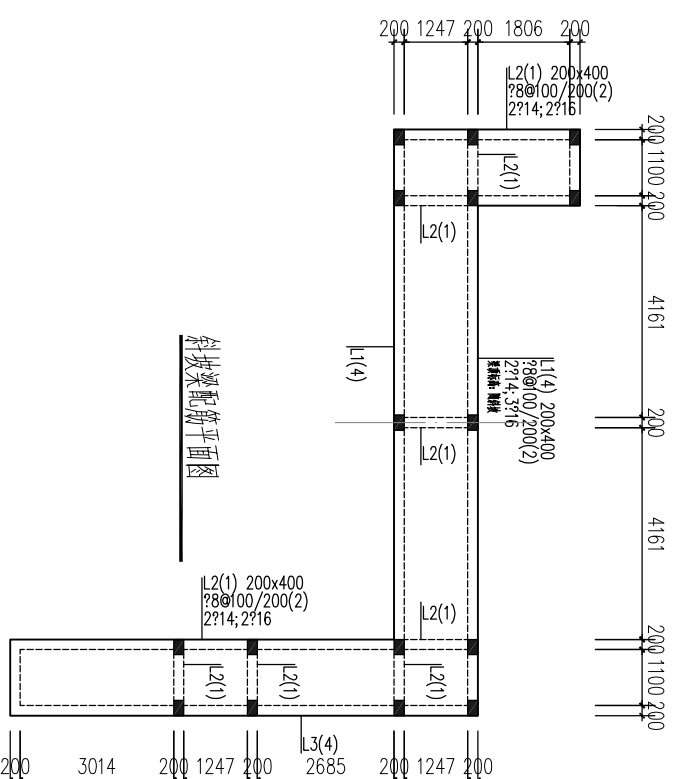
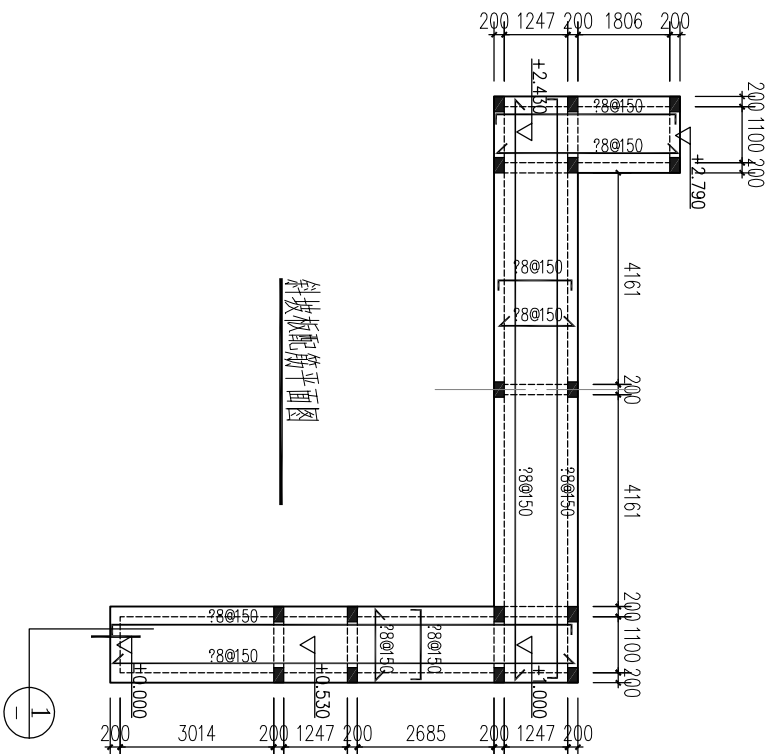
图名 基础布置平面图  
柱平面布置图

比例 1:100

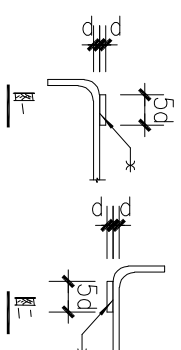
图号 结施-03

日期 2023年07月

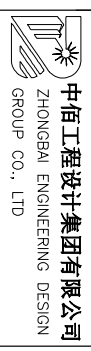
姓名	姓名	姓名	姓名	姓名
姓名	姓名	姓名	姓名	姓名
姓名	姓名	姓名	姓名	姓名



- 梁配筋详图:
1. 材料: 二级HRB400, 本工程钢筋均采用三级钢。
  2. 抗震等级为四级, 构造要求见图集6G101-1。
  3. 未注明间距为2?12, 附加箍筋在顶层梁, 每侧5根, 间距50。
  4. 主次梁相交在顶层时加设6根, 每侧3根, 直径同梁端箍筋, 间距50mm。
  5. 未注明间距为8@100。
  6. 除注明外, 凡梁端箍筋间距为2?10@200。
  7. 连梁高度范围内按水平分布筋在连梁内均匀分布, 间距同梁端箍筋, 间距50mm。



- 板配筋详图:
1. 未注明板厚均为120mm。
  2. 未注明板面配筋未画出时板厚均为8@150。
  3. 墙下梁板底配筋为2?12; 板负筋长度从梁边起算。
  4. 卫生间预留洞位置, 尺寸见建筑图; 洞口加强筋构造见结构总说明。
  5. 水、电井为白瓷板, 板洞预留; 安待水、电管线安装后再浇注; 板洞构造要求见6G101-1。



地址: 合肥市包河区大连路6686号  
**徽商总部广场C-办705**  
 ADD: Room 705, block C, Huishang  
 Headquarters Plaza, 6686  
 Dailian Road, Baohe District,  
 Hefei City

工程设计证书编号: A234046727  
 NATIONAL ARCHITECTURAL DESIGN  
 LICENSE NO: A234046727

版次	日期:
REVISION	DATE:

注册建造师:

建设单位:  
**清华附中文昌学校**  
 PROJECT:  
**清华附中文昌学校小学部**  
**操场主席台项目**

子项名称	
SUB-ITEM	

审批	彭尧	彭尧
APPRAVAL		
审核	屈巧克	屈巧克
EXAMINE		
项目负责人	束伟	束伟
PROJECT CHIEF		
专业负责人	屈巧克	屈巧克
CHIEF		
校对	梁声炎	梁声炎
CHECK		
设计	张伟通	张伟通
DESIGN		
制图	张伟通	张伟通
DRAWING		

图名	屋面层梁板配筋平面图
TITLE	
比例	1:100
SCALE	
图号	结施-04
DRAWN NO	
日期	2023年07月
DATE	

